

## Beschreibung - Abbund

### 1. Projekt in Dietrich`s, SEMA, CAD WORK, oder ähnliche Programme

Wird das Projekt vom Kunden in Sema, Cad Work, Dietrich`s oder ähnlichen erstellt, welche mit unserem Abbundzentrum „Hundegger K3“ kompatibel sind, so muss der Kunde für ein Angebot lediglich die Abbunddatei schicken (Format .bvn). In diesem Fall entstehen keine Aus- und Umarbeitungskosten für das Projekt. Die Verantwortung bezüglich Statik und Dimensionierung liegt beim Kunden.

### 2. Projekt in Auto Cad oder ähnlichem Programm

Wird das Projekt vom Kunden in Auto Cad oder anderem Projektierungsprogramm ohne Abbundmodul ausgeführt, kann uns ein **fertiger Ausführungsplan** (inkl. Dimensionierung) mittels E-Mail (Format .dwg oder .dxf), gesendet werden. Wir erstellen ein Angebot für die Umarbeitung des Projekts in Dietrich`s und das Projekt selbst. Es entstehen in diesem Fall Kosten für die Umarbeitung des Projekts, dem Kunden wird jedoch ein Plan zur Kontrolle und zur Montage zur Verfügung gestellt. Die Umwandlungskosten sind im Angebot inkludiert. Die Verantwortung bezüglich Statik und Dimensionierung liegt beim Kunden.

### Berechnungsbeispiele Abbundzentrum "Hundegger K3"

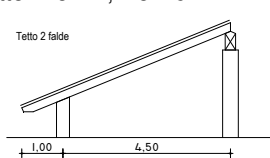
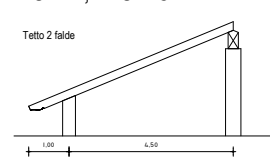
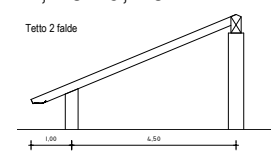
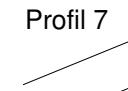
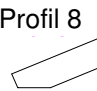
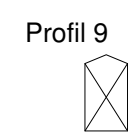
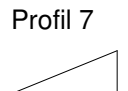
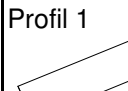
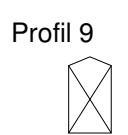
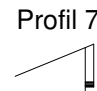
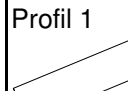
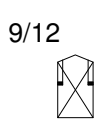
#### Beispiel:

Grundriss: 12,0 x 9,0 m

Dachneigung: ~ 36,0 %, Vordach: 0,80 m

34 Stk Sparren Dim. 12 x 20 cm

1 Firstpfette Dim 16 x 28 cm

1	2	3
ca. € 80,00 / m <sup>3</sup>	ca. € 110,00 / m <sup>3</sup>	ca. € 160,00 / m <sup>3</sup>
Sparren: Profil 7; Profil 8 Firstpfette: Profil 7; Profil 9	Sparren: Profil 7; Profil 1 Firstpfette: Profil 7; Profil 9	Sparren: Profil 1; Profil 12 Firstpfette: Profil 7; Profil 9; Profil 12
		
 Profil 7  Profil 8  Profil 9	 Profil 7  Profil 1  Profil 9	 Profil 7  Profil 1  Profil 9/12

Std/m <sup>3</sup>	1	1,5	2	2,5	3	3,5	4
€/m <sup>3</sup>	€ 200,00	€ 135,00	€ 105,00	€ 85,00	€ 70,00	€ 60,00	€ 55,00

Die Mehrkosten für den Abbund richten sich nach Komplexität und Dimensionen des Daches.

[www.proholz.at](http://www.proholz.at) - [dataholz.com](http://dataholz.com)

[www.infoholz.at](http://www.infoholz.at)

Katalog bauphysikalisch ökologisch geprüft Holzbauteile