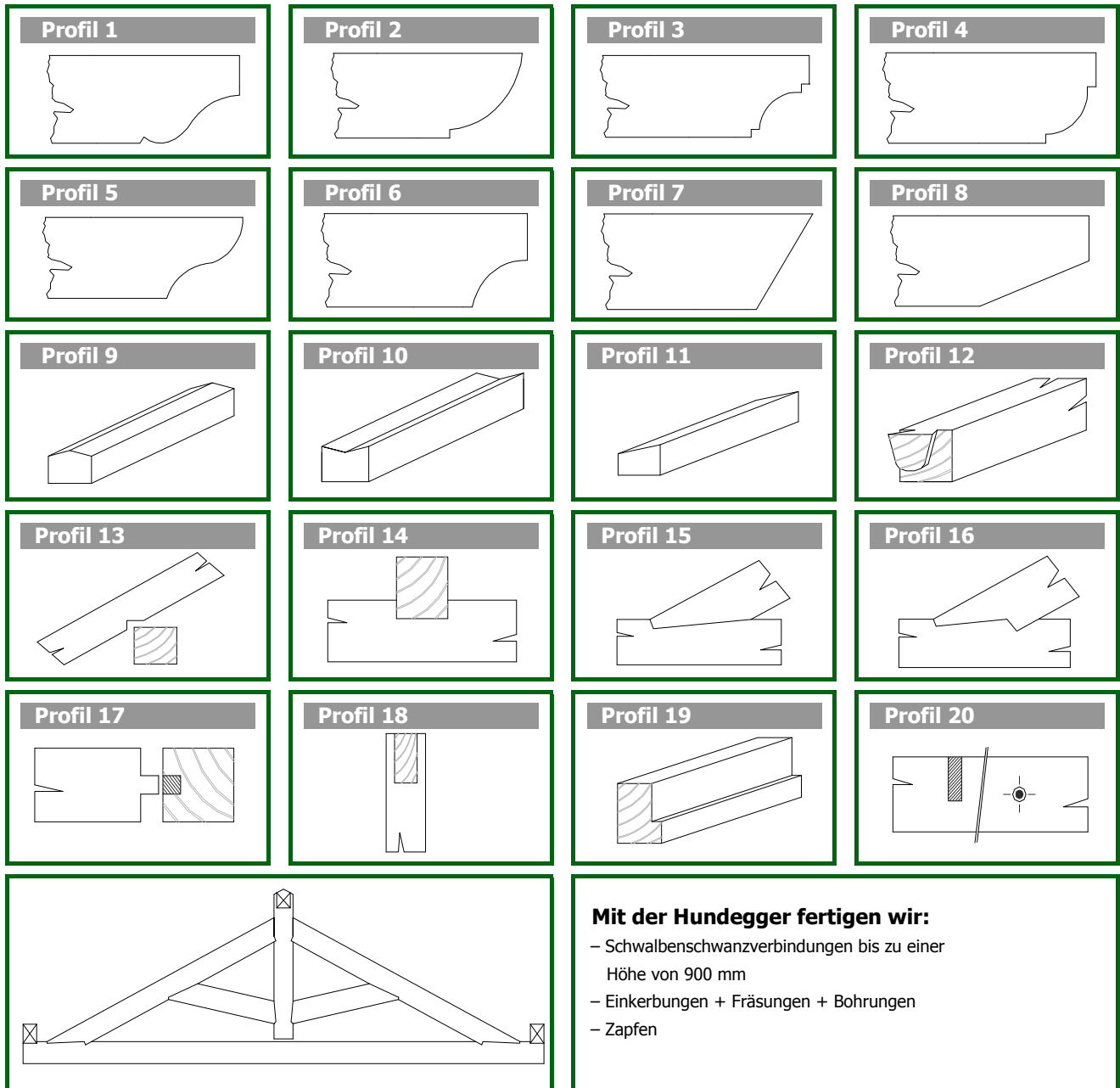


Standardprofile Abbund
Mechanische Eigenschaften von Brettshichtholz



Mit der Hundegger fertigen wir:

- Schwalbenschwanzverbindungen bis zu einer Höhe von 900 mm
- Einkerbungen + Fräsungen + Bohrungen
- Zapfen

Charakteristische Werte der Festigkeits- und Steifigkeitseigenschaften von Brettschichtholz in N/mm²

Festigkeitsklassen von Brettschichtholz		GL 24h	GL 28h	GL 32c [h]	GL 36c [h]
Biegefestigkeit	$f_{m,g,k}$	24	28	32 [32]	36 [36]
Zugfestigkeit	$f_{t,0,g,k}$	16,5	16,5	19,5 [22,5]	22,5 [26]
	$f_{t,90,g,k}$	0,4	0,45	0,45 [0,5]	0,5 [0,6]
Druckfestigkeit	$f_{c,0,g,k}$	24	26,5	26,5 [29]	29 [31]
	$f_{c,90,g,k}$	2,7	3,0	3,0 [3,3]	3,3 [3,6]
Schubfestigkeit	$f_{v,g,k}$	3,0	3,0	3,0	3,0
Elastizitätsmodul	$E_{0,g,mean}$	11600	12600	13700	14700
	$E_{0,g,05}$	9400	10200	11100	11900
	$E_{90,g,mean}$	390	420	420 [460]	460 [490]
Schubmodul	$G_{g,mean}$	720	780	780 [850]	850 [910]
Rohdichte	$\rho_{g,k}$	380	410	410 [430]	430 [450]

Abbund mit "Hundegger K3"

1. Projekt in Dietrich`s (oder ähnliche Programme)

Wird Ihr Projekt in Dietrich`s oder mit ähnlichen Programmen erstellt, welche mit unserem Abbundzentrum kompatibel sind, so muss ein Angebot lediglich über die Abbunddatei übermittelt werden (Format .bvn). In diesem Fall entstehen keine Aus- und Umarbeitungskosten für unsere Kunden. Die Verantwortung bezüglich Statik und Dimensionierung liegt beim Kunden.

2. Projekt in Auto Cad oder ähnlichem Programm

Wird das Projekt vom Kunden in Auto Cad oder anderem Projektierungsprogramm ohne Abbundmodul ausgeführt, kann uns ein **fertiger Ausführungsplan** (inkl. Dimensionierung) mittels E-Mail (Format .dwg oder .dxf), gesendet werden. Wir erstellen ein Angebot für die Umarbeitung des Projekts in Dietrich`s und das Projekt selbst. Es entstehen in diesem Fall Kosten für die Umarbeitung des Projekts. Dem Kunden wird jedoch ein Plan zur Kontrolle und zur Montage zur Verfügung gestellt. Die Umwandlungskosten sind im Angebot inkludiert. Die Verantwortung bezüglich Statik und Dimensionierung liegt beim Kunden.

Berechnungsbeispiele Abbundzentrum "Hundegger K3"

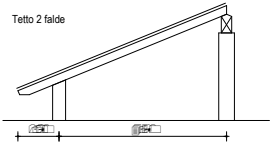
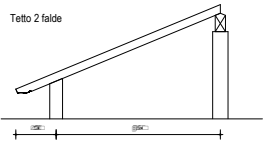
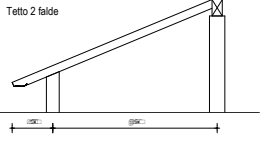

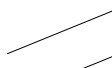
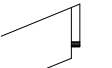
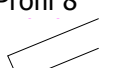
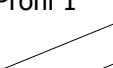
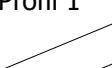
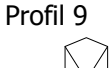

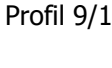
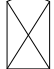
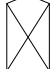
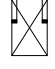
Beispiel:

Grundriss: 12,0 x 9,0 m

Dachneigung: ~ 36,0 %, Vordach: 0,80 m

34 Stk Sparren Dim. 12 x 20 cm

1 Firstpfette Dim 16 x 28 cm

1	2	3
ca. € 80,00 / m ³	ca. € 110,00 / m ³	ca. € 160,00 / m ³
Sparren: Profil 7; Profil 8 Firstpfette: Profil 7; Profil 9	Sparren: Profil 7; Profil 1 Firstpfette: Profil 7; Profil 9	Sparren: Profil 1; Profil 12 Firstpfette: Profil 7; Profil 9; Profil 12
		
 Profil 7	 Profil 7	 Profil 7
 Profil 8	 Profil 1	 Profil 1
 Profil 9	 Profil 9	 Profil 9/12
		

Std/m ³	1	1,5	2	2,5	3	3,5	4
€/m ³	€ 200,00	€ 135,00	€ 105,00	€ 85,00	€ 70,00	€ 60,00	€ 55,00

Die Mehrkosten für den Abbund richten sich nach Komplexität und Dimensionen des Daches.

www.proholz.at - dataholz.com - www.infoholz.at

Katalog bauphysikalisch ökologisch geprüft Holzbauteile