

Taglio in kit per l'assemblaggio

1. Progetto in Dietrich's o altri

Se il progetto è stato fatto dal cliente con un programma di progettazione (Dietrich's o altri) compatibile con il ns. centro di taglio "Hundegger K3", il cliente ci deve mandare solo il "file-bvn" via e-mail. In questo caso non ci sono costi di elaborazione del progetto. La responsabilità riguardante la statica e il dimensionamento è la direzione di lavori a carico di un professionista incaricato dal cliente.

2. Progetto in AutoCad o programmi simili

Se il progetto è eseguito con Autocad od altri programmi di progettazione ci può essere spedito la **pianta esecutiva** via e-mail in formato „.dxf, .dwg” e noi facciamo un'offerta per il trasferimento del progetto nel programma „Dietrich's” per avere i dati per il centro di taglio.

In questo caso ci sono costi di trasferimento della pianta, ma il cliente riceve la ns. pianta per il controllo e non deve più produrre una pianta in 3D per il carpentiere.

La responsabilità riguardante la statica ed il dimensionamento e la direzione di lavoro è a carico di un professionista incaricato dal cliente.

Esempio di discussione del centro "Hundegger K3" (tetto facile, 2 falde)

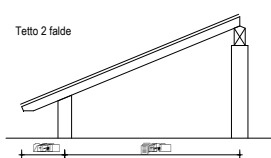
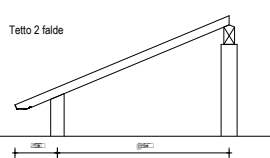
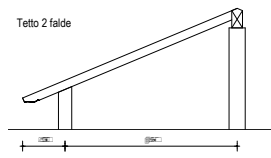
Esempio: Tetto facile, 2 falde

Pianta: mt 12,0 x 9,0

Pendenza: ~ 36,0 %, Sporgenza: mt 0,80

34 pezzi Arcarecci, dim. cm 120 x 200

1 pezzo Travi Colmo, dim. cm 16 x 280

1	2	3
ca. € 80,00 / mc	ca. € 110,00 / mc	ca. € 160,00 / mc
Arcarecci: profilo 7; profilo 8 Travi colmo: profilo 7;profilo 9	Arcarecci: profilo 7; profilo 1 Travi colmo: profilo 7; profilo 9	Arcarecci: profilo 1; profilo 12 Travi colmo: profilo 7;profilo 9;profilo 12
		
profilo 7 profilo 8 profilo 9	profilo 7 profilo 1 profilo 9	profilo 7 profilo 1 profilo 9/12

Std/m ³	1	1,5	2	2,5	3	3,5	4
€/m ³	€ 200,00	€ 135,00	€ 105,00	€ 85,00	€ 70,00	€ 60,00	€ 55,00

Il supplemento per il tetto pretagliato in „kit” per l'assemblaggio può variare secondo la complessità e le dimensioni della struttura.